



alto rendimiento...

alta rentabilidad

alto rendimiento... **alta rentabilidad**

Aumente su rentabilidad

Ayudarle a aumentar los beneficios de su empresa era el objetivo principal que Ingersoll-Rand tenía en mente cuando diseñó la revolucionaria serie UP de soluciones integradas de sistemas de aire de tornillo rotativo.

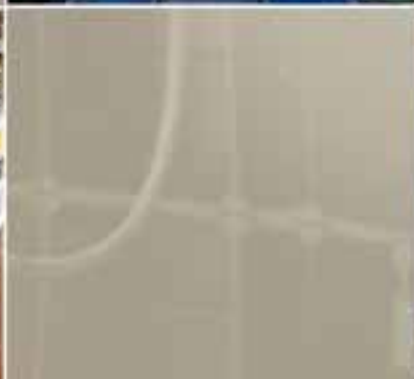
¿Y cómo puede aumentar su rentabilidad un sistema de aire comprimido? La respuesta es muy sencilla: garantizando la máxima productividad de su negocio y, al mismo tiempo, minimizando al máximo los costes totales de propiedad.

La serie UP es algo más que un sistema de aire integrado, es una solución completa diseñada para maximizar los principales elementos de productividad de las empresas actuales:

- Máxima fiabilidad
- Productividad de su negocio
- Flexibilidad de funcionamiento
- Eficacia y ahorro energético

Bienvenido a la serie UP de Ingersoll-Rand de Soluciones de Aire Rotativo, un nuevo estándar de rendimiento.

Nunca ha sido
tan fácil
elegir **la solución**
de aire apropiada...



valor excepcional

Máxima fiabilidad

- **Máximo tiempo de vida útil**
Ingersoll-Rand confía tanto en el rendimiento de la serie UP que ha ampliado la garantía a 5 años.
- **Menos conexiones**
Una integración inteligente elimina las fugas y las caídas de presión, lo que maximiza la fiabilidad.

Máxima eficacia

- **Más aire por menos dinero**
Un óptimo rendimiento, superior al de otros sistemas de la competencia, le proporciona más aire por menos potencia, lo que representa un ahorro energético de miles de Euro al año.
- **Controles inteligentes y energéticamente rentables**
Se elimina tiempo de funcionamiento en vacío gracias a una descarga rápida y al sistema cíclico de marcha/paro del compresor según se necesite. Motor principal cerrado con protección IP55 de alto rendimiento (EFF1) que acciona el compresor.



Máxima flexibilidad

- **Diseño compacto**
El montaje sobre el depósito libera espacio valioso del suelo y reduce los costes de instalación.
- **Instalación próxima al punto de uso**
Gracias a su funcionamiento extraordinariamente silencioso estos sistemas pueden instalarse más cerca del punto de uso, lo que reduce los costes y garantiza un entorno de trabajo mejor y más seguro.



Máxima productividad

- **Mantenimiento preciso de la presión**
Se reduce la presión de descarga y se evitan bandas de presión excesivas, lo que redonda en un aumento de la vida útil del equipo y de las piezas del sistema.

Innovación

- **Modulo de compresión integrado de alto rendimiento**

Para proporcionar el máximo nivel de rendimiento, eficacia y facilidad de mantenimiento, el extremo de aire, los tubos interconectados y el sistema de separación de aire se han integrado en un mismo diseño sencillo. La integración del módulo de compresión elimina las fugas y las pérdidas de presión, lo que incrementa la eficacia y el rendimiento.

El mantenimiento es extraordinariamente sencillo gracias al sistema de conexión/desconexión de los filtros y a los cartuchos separadores.



ventajas

del mundo real

- **Funcionamiento extraordinariamente silencioso**

Ventilador de aire de refrigeración sobredimensionado y de alta eficacia. Produce niveles de sonido mínimos de tan sólo 67 dBA.



- **Control dual**

Control de carga/descarga fiable y eficaz con parada automática y sistema de reinicio para una flexibilidad máxima.



- **Diagnóstico sencillo**

Indicación visual del estado y las horas de funcionamiento que facilita el manejo y reduce el tiempo de parada.



- **Transmisión por correa Poly-V**

Sistema de transmisión de alta calidad con sistema patentado de tensión automática para eliminar el estiramiento de la correa e incrementar la salida de aire.



- **Enfriamiento avanzado**

Sistema de prefiltro y posenfriador integrado eficaz con acceso a ambos lados para facilitar la limpieza y con descarga superior para facilitar la canalización.



- **Gran facilidad de mantenimiento**

Para facilitar el mantenimiento, se han agrupado todos los componentes clave del mantenimiento.



tratam

Sistema de filtración altamente eficaz

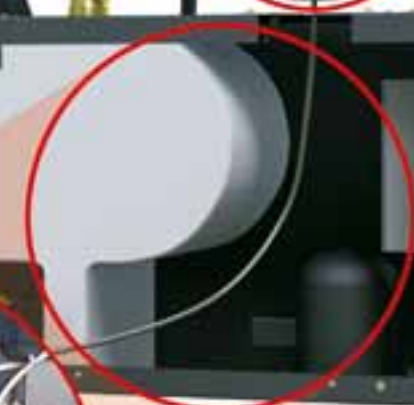
Aire limpio para aumentar la productividad

- Filtración general del lecho profundo que ofrece el máximo rendimiento, reduce las pérdidas de presión y prolonga la vida operativa.
- Eliminación de partículas de hasta 1 micra, que cumple los más altos estándares del sector.
- Mayor vida útil de los componentes, menor caída de presión.
- El suministro de un aire de mejor calidad prolonga la vida de las piezas y los equipos y lo prepara para tratamientos adicionales para el cumplimiento de requisitos específicos.

Secador de aire frigorífico que ahorra energía

Aire seco que aumenta la productividad

- Secador de aire frigorífico de expansión directa altamente eficaz – se conecta automáticamente cuando se pone en marcha el compresor y funciona de manera continua. Este ciclo de funcionamiento garantiza un secado inmediato en función de la carga del compresor. El secador funciona hasta que se desconecta el grupo compresor.
- Para este tamaño de unidad se utiliza un intercambiador de calor helicoidal simple de doble tubo que proporciona un rendimiento óptimo con pocas pérdidas así como una gran eficacia térmica y prolonga la vida útil del equipo.
- Separador de humedad centrífugo altamente eficaz con válvula solenoide de drenaje temporizada para la descarga permanente del vapor de condensación.
- Evita la corrosión de los tubos, causante del desgaste prematuro de las piezas y las juntas.



Enfriamiento del aire integral

Integración inteligente para 11-22 kW

Diseño avanzado que aumenta la fiabilidad y la vida útil del producto

- El diseño compacto del compresor montado sobre el depósito de aire seco reduce el coste de instalación (montaje opcional en el suelo).
- Enfriamiento de aire integral con vías de flujo independientes para garantizar un óptimo enfriamiento en todo momento mientras el compresor está en marcha.
- Fácil acceso a todos los componentes del compresor y de tratamiento del aire, lo que facilita el mantenimiento.
- Sistema de prefiltración que prolonga la vida de las piezas y reduce los costes de mantenimiento.
- Canalización simplificada – eliminación de posibles fugas.
- El sistema de drenaje del vapor de condensación de un solo punto que reduce los costes de instalación.
- El compartimento de refrigeración independiente facilita la gestión avanzada del flujo de refrigeración y reduce el nivel de ruido.

Opciones prácticas y kits

Personalice su sistema

- Compresor sobre bancada
- Paquete compresor sin equipo de tratamiento de aire
- Cabina resistente a la intemperie
- Sistema PORO (opción de reinicio después de un corte de energía) para restablecer el funcionamiento de la máquina después de un corte de energía
- Protección antiheladas (no disponible en unidades con secador frigorífico)
- Control por modulación de rango superior
- Controladores secuenciales
- Reguladores de la presión del sistema PacE



Nunca ha sido

tan fácil
elegir **la solución**
de aire apropiada...

Intercambiador de calor modular de flujo cruzado

Alta tecnología que aumenta la eficacia

En el núcleo del secador se encuentra, en una misma unidad compacta, el módulo de diseño especial del intercambiador de calor de flujo cruzado, que incorpora intercambiadores de calor de aire a aire y de aire a refrigerante, así como un separador aireador del vapor de condensación de acero inoxidable altamente eficaz.

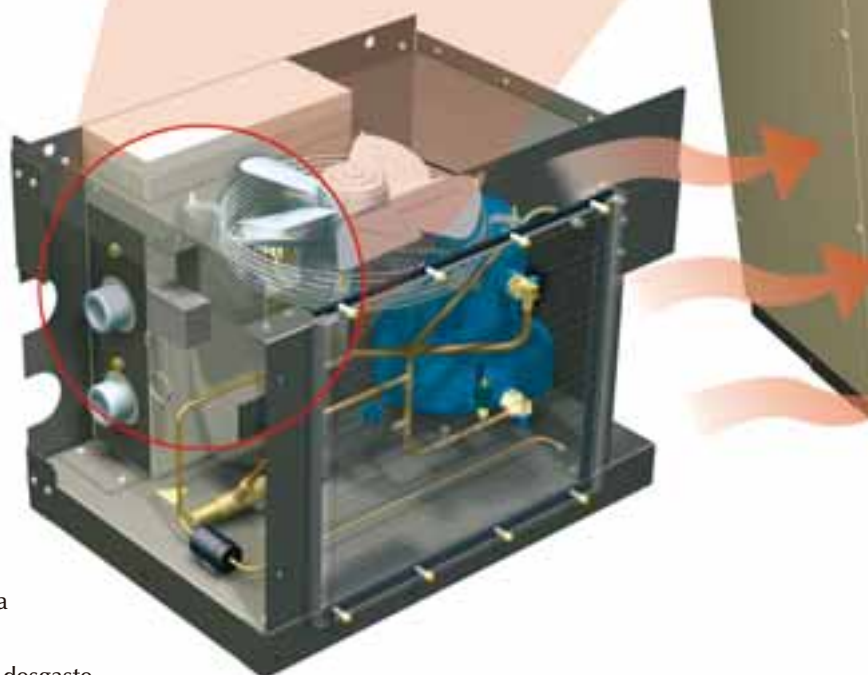
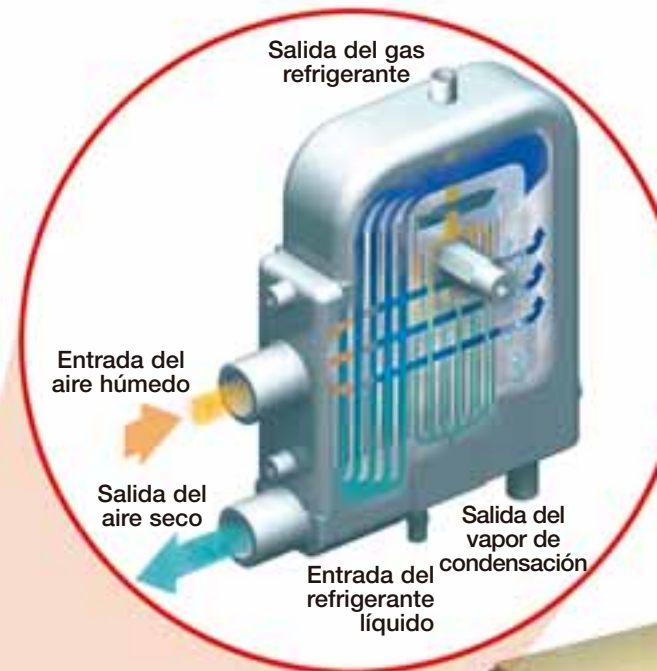
La pre-refrigeración reduce la carga de refrigeración hasta en un 60 %. A continuación, el aire se enfría a través del intercambiador de calor refrigerante. La humedad es eliminada por el aireador acoplado al vaporizador.

El intercambiador de calor de flujo cruzado sufre unas pérdidas mínimas de presión de aire y garantiza una eliminación eficaz del agua.

Secador de aire frigorífico que ahorra energía

Aire seco que aumenta la productividad

- El secador de aire frigorífico de expansión directa seca de forma sencilla y eficaz el aire comprimido siempre que se carga la máquina.
- Intercambiador de calor aluminio compuesto soldado que reduce las pérdidas, aumenta la eficacia térmica y prolonga la vida útil del equipo.
- Válvula de drenaje solenoide y separador de humedad altamente eficaz para una descarga continua del vapor de condensación.
- Evita la corrosión de los tubos, causante del desgaste prematuro de las piezas y las juntas.

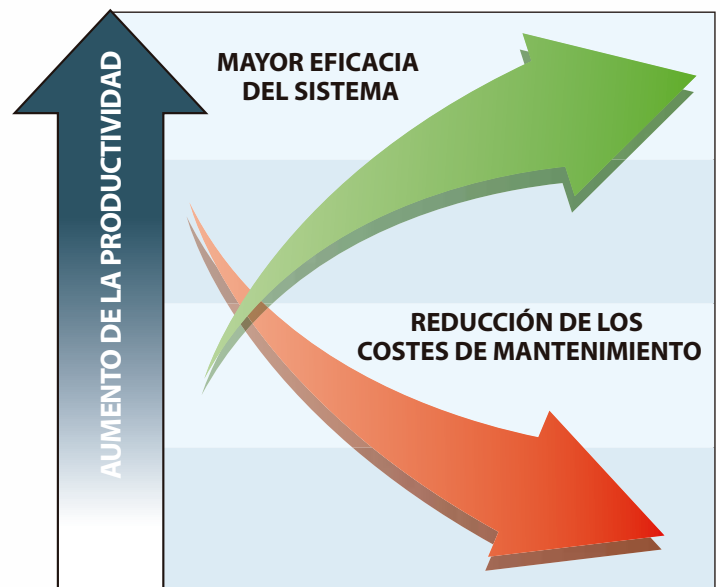


Enfriamiento del aire integral

Integración inteligente para 22, 30 y 37 kW

Diseño avanzado que aumenta la fiabilidad y la vida útil del producto

- Sólo unidades sobre bancada (existe una amplia gama de cámaras de compresión independientes opcionales).
- Módulo de secador con refrigeración integral con vías de refrigeración independientes para obtener la máxima eficacia global y garantizar un óptimo enfriamiento en todo momento mientras el compresor está en marcha.
- Diseñado para simplificar el acceso y facilitar el mantenimiento.
- Sistema de prefiltración que prolonga la vida útil del enfriador y reduce los costes de mantenimiento.
- Canalización simplificada – eliminación de posibles fugas.
- Sistema de drenaje del vapor de condensación de un solo punto.
- Suministro opcional sin secador.



Nunca ha sido
tan fácil
elegir **la solución**
de aire apropiada...

protección de los activos

La mejor garantía del sector

- **Garantía de 5 años**
Todos los compresores Ingersoll-Rand de la serie UP cuentan con una garantía de un año del grupo compresor y una cobertura ampliada de 4 años en todas las piezas.



- **Cobertura AirCare**
Garantice el máximo nivel de satisfacción con el aclamado programa ampliado de cuidados completos. Solicite más información a su representante de Ingersoll-Rand.

Ultra-Plus Coolant

Todas las unidades incluyen el refrigerante sintético avanzado Ultra-Plus de Ingersoll-Rand:



- 9.000 horas de vida útil del refrigerante
- Separación sencilla del vapor de condensación
- Alto nivel de biodegradabilidad

Facilidad de mantenimiento

Todos los compresores de la serie UP han sido diseñados para facilitar su mantenimiento. Los filtros con sistema de conexión/desconexión y separador de componentes con unos intervalos de mantenimiento de 3.000/6.000/9.000 horas / anuales facilitan enormemente el trabajo. Su proveedor de soluciones de aire de Ingersoll-Rand le recomendará el programa de mantenimiento más rentable para que su inversión se mantenga sin problemas durante años y años.

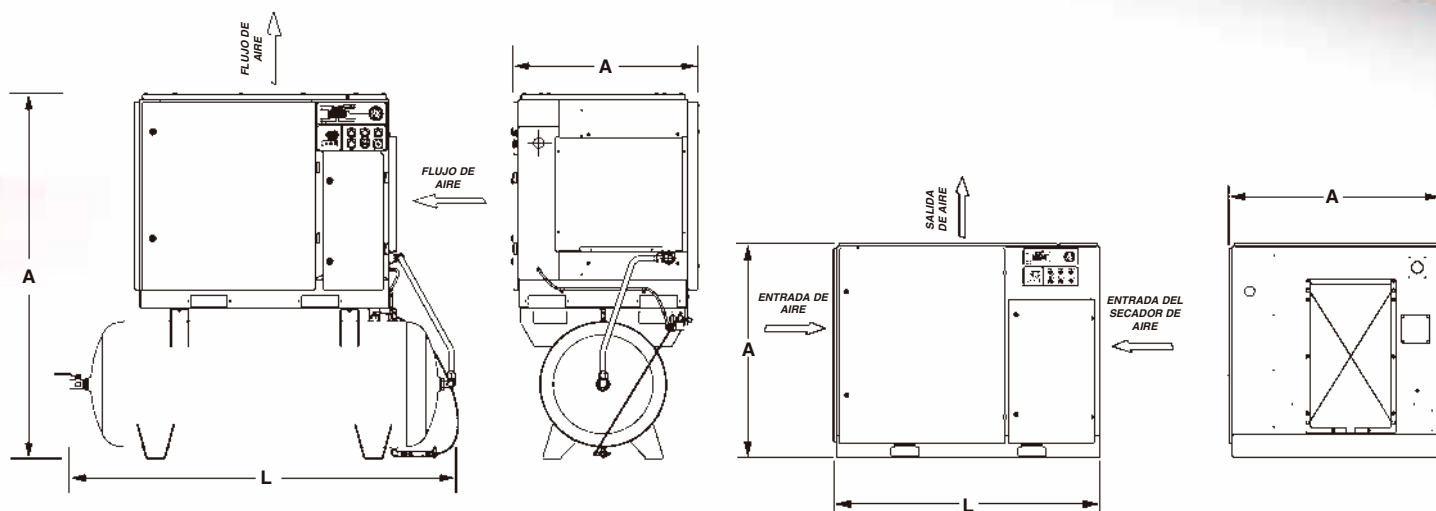


Opción de control Intellisys

Intellisys es probablemente la marca más conocida de sistemas de control de compresores. Ofrece un control preciso de la presión, funciones de ahorro de energía y una protección avanzada de sus activos.

Los kits de piezas: una solución práctica y sencilla

Con los kits de piezas de Ingersoll-Rand, y la simplicidad de su sistema de pedidos, podrá disponer de las piezas adecuadas siempre que lo necesite. La reputación de Ingersoll-Rand en lo que a la disponibilidad y fiabilidad de sus piezas se refiere es inigualable.



Máximo rendimiento que cumple con los más altos estándares del sector

Especificaciones

Modelo N°	kW	HP	CAPACIDAD		Bar en descarga		dB(A) [†]
			m ³ /min ^{††}	(cfm)	sin secador	con secador	
UP5 11 7	11	15	1.84	65	7.5	7.15*	68+3
UP5 11 8	11	15	1.70	60	8.5	8.15*	68+3
UP5 11 10	11	15	1.54	54	10	9.65*	68+3
UP5 15 7	15	20	2.41	85	7.5	7.15*	68+3
UP5 15 8	15	20	2.36	83	8.5	8.15*	68+3
UP5 15 10	15	20	2.07	73	10	9.65*	68+3
UP5 15 14	15	20	1.61	57	14	13.65*	68+3
UP5 18 7	18.5	25	3.00	106	7.5	7.15*	68+3
UP5 18 8	18.5	25	2.87	101	8.5	8.15*	68+3
UP5 18 10	18.5	25	2.61	92	10	9.65*	68+3
UP5 18 14	18.5	25	2.01	71	14	13.65*	68+3
UP5 22 7	22	30	3.54	125	7.5	7.15*	69+3
UP5 22 8	22	30	3.34	118	8.5	8.15*	69+3
UP5 22 10	22	30	3.11	110	10	9.65*	69+3
UP5 22 14	22	30	2.32	82	14	13.65*	69+3
UP5 22E 7	22	30	3.95	140	7.5	7.3 [‡]	69+3
UP5 22E 8	22	30	3.70	131	8.5	8.3 [‡]	69+3
UP5 22E 10	22	30	3.35	118	10	9.8 [‡]	69+3
UP5 22E 14	22	30	2.75	97	14	N/D	69+3
UP5 30 7	30	40	5.40	191	7.5	7.3 [‡]	69+3
UP5 30 8	30	40	5.10	180	8.5	8.3 [‡]	69+3
UP5 30 10	30	40	4.80	169	10	9.8 [‡]	69+3
UP5 30 14	30	40	3.90	138	14	N/D	69+3
UP5 37PE 7	37	50	6.02	212	7.5	7.2 [‡]	69+3
UP5 37PE 8	37	50	5.89	208	8.5	8.2 [‡]	69+3
UP5 37PE 10	37	50	5.70	201	10	9.8 [‡]	69+3
UP5 37PE 14	37	50	4.73	167	14	N/D	69+3

* Presión de descarga máxima del paquete que incluye el separador de humedad, el secador refrigerado y la instalación del filtro de partículas de uso general. Eficacia de filtrado de partículas sólidas de hasta 1 micra, líquidos de 0,5 mg/m³ W a 21 °C y sistema de drenaje del vapor de condensación.

‡ Presión de descarga máxima del paquete que incluye el separador de humedad, el secador refrigerado, la instalación y el sistema de drenaje del vapor de condensación.

Dimensiones y pesos

Montaje	kW	L	A (mm)	Peso grupo compresor (kg)		
				sin secador	con secador	
Compresor	11	1285	920	1050	509	—
sobre bancada	15	1285	920	1050	509	—
	18	1285	920	1050	532	—
	22	1285	920	1050	540	—
	22E	1712	1379	1344	992	—
	30	1712	1379	1344	1028	—
	37	1712	1379	1344	1064	—
Compresor	11	1702	920	1050	—	611
sobre bancada	15	1702	920	1050	—	611
con secador	18	1702	920	1050	—	643
	22	1702	920	1050	—	651
	22E	1712	1379	1344	—	1106
	30	1712	1379	1344	—	1142
	37	1712	1379	1344	—	1178
Compresor**	11	2019	920	1757	730	832
de 500 litros	15	2019	920	1757	730	832
montado sobre	18	2019	920	1757	753	864
depósito	22	2019	920	1757	761	872
Compresor**	11	2132	920	1887	801	903
de 750 litros	15	2132	920	1887	801	903
montado sobre	18	2132	920	1887	824	935
depósito	22	2132	920	1887	832	943

†† Capacidad probada de acuerdo con la norma ISO 1217, anexo C 1996 (CAGI-pneurop PN2CPT2)

** Las dimensiones del compresor montado sobre el depósito son las mismas con o sin secador.

† Niveles de ruido según ISO 2151; 2004 anexo C.

N/D significa no disponible.



www.air.irco.com



Los compresores Ingersoll-Rand no han sido diseñados, concebidos ni aprobados para ser utilizados como equipos de respiración. Ingersoll-Rand no aprueba el uso de sus equipos especializados como equipos de respiración ni asume responsabilidad alguna en caso de que sus compresores sean utilizados para tal fin.

Ninguna información contenida en estas páginas amplía ninguna garantía ni manifestación, implícita o explícita, relativa al producto aquí descrito. Cualquier otra garantía u otras condiciones de venta de los productos cumplirán lo establecido en las condiciones de venta de Ingersoll-Rand de dichos productos, disponibles previa solicitud.

La mejora de sus productos es un objetivo permanente de Ingersoll-Rand. Los diseños y las especificaciones están sujetos a cambio sin previo aviso y sin que ello implique obligación alguna.



**Ingersoll-Rand
Industrial Air Solutions**
P.O. Box 1840
800-D Beaty Street
Davidson, NC 28036

**Ingersoll-Rand
Industrial Air Solutions**
Swan Lane
Hindley Green
Wigan, WN6 4EZ, UK

**Ingersoll-Rand
Asia Pacific**
c/o Ingersoll-Rand South East Asia (Pte) Ltd
42, Benoi Road
Singapore 629903